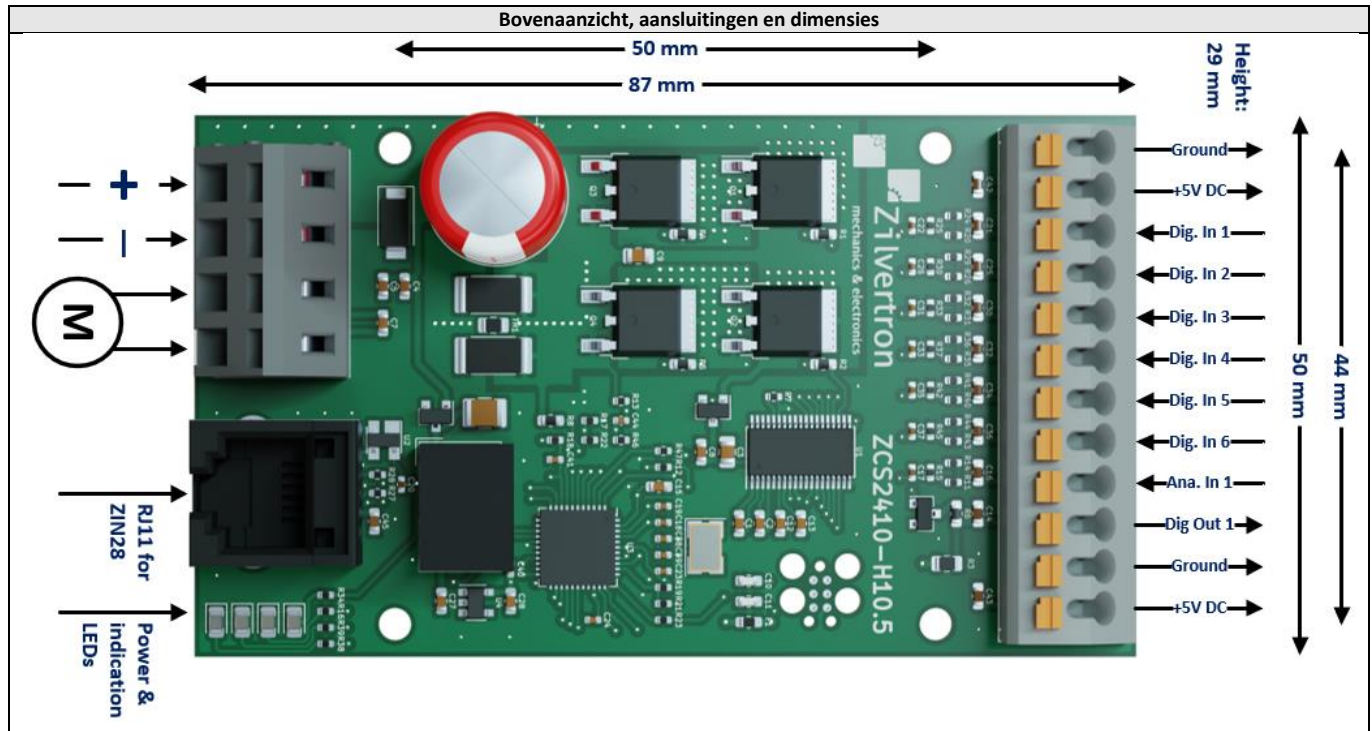


Dank voor de aanschaf van dit product. Dit document geeft enkel een kort overzicht van het product. Zie de product manual voor de volledige toelichting. Scan hiervoor de QR code of ga naar de website.



Bedoeld gebruik

De ZC-serie motor controllers zijn enkel en alleen bedoeld voor het aansturen en regelen van DC borstel motoren. Gebruik van dit product op een andere wijze kan mogelijk schade veroorzaken aan mens, product of applicatie. Hiervoor draagt Zilvertron geen verantwoordelijkheid.



Veiligheid	
	De gebruiker is ten alle tijden verantwoordelijk voor de applicatie en zal bij de implementatie en het gebruik, erop toe moeten zien dat de benodigde ontwerpkeuzes op de applicatie zijn toegepast. Hierbij dienen ook de lokaal geldende veiligheidsmaatregelen, wetten en regelgeving in acht te worden genomen.
	De ZC-serie motor controllers hebben geen noodstop functie. Indien er door het aansturen van de motor een gevaarlijke situatie kan ontstaan (elektrisch, mechanisch), dan dient dit met een extern veiligheidssysteem te worden uitgevoerd.
	Gevaar voor elektrische schokken. Schakel de voedingsspanning altijd eerst uit en wacht minimaal 1 minuut om zeker te zijn dat de controller geheel ontladen is, voordat er met de controller gewerkt wordt. Zoals: installeren, verwijderen, aansluiten en het plegen van onderhoud.
	De controller is NIET beveiligd tegen verkeerd om aansluiten van de voedingsspanning. Controleer deze aansluiting goed, voordat de voedingsspanning wordt ingeschakeld.
	Het product nooit open maken of op enige wijze aanpassen. Hiermee kan deze defect raken en vervalt direct elke garantie.

Technische gegevens		
Voedingsspanning	12 - 24VDC	Min. - Max. 8 - 28VDC
Omgevingstemperatuur	0 - 40°C	Opslag- en werkt temperatuur
Relatieve vochtigheid	Max. 80%	Geen condensatie
Hoogte boven zeeniveau	Max. 250m	-
Gewicht	39gr	+/- 1 gram
Afdichting	IP00	EN 60529
Montage, plaatsing	-	In beschermde en geconditioneerde omgeving (besturingskast)
Toebehoren	ZIN28	T.b.v. configuratie en monitoring
Certificering	CE, RoHS II	2011/65/EU
Afdanken		Volg lokale voorschriften voor afvoer



Bij vragen, neem contact op met het salesteam +31 (0)182 305045



Allere rechten voorbehouden aan Zilvertron B.V.. Niets uit deze uitgave mag worden veeleevoudigd, opgeslagen in een geautomatiseerd gegevensbestand, of openbaar gemaakt, in enige vorm of op enige wijze, hetzij elektronisch, mechanisch, door fotokopieën, opname of op enige andere manier, zonder voorafgaande schriftelijke toestemming van de uitgever.

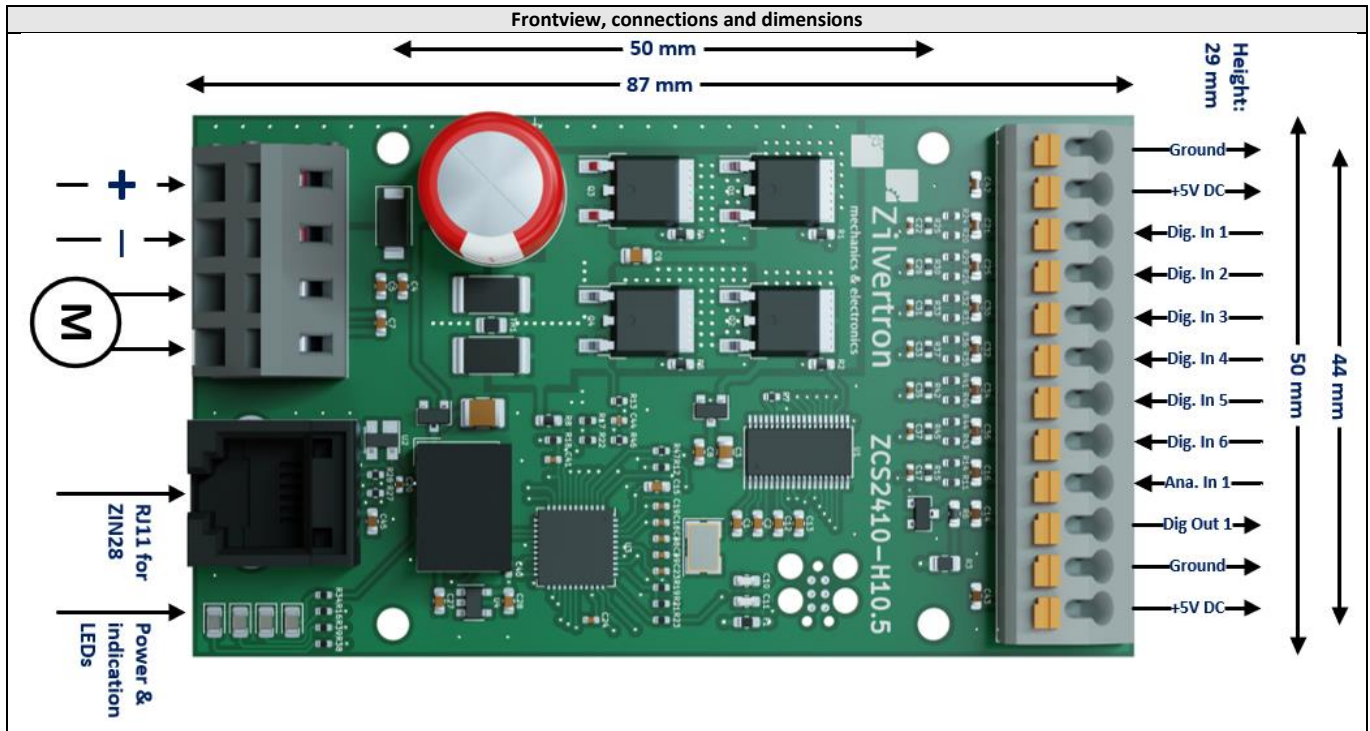
Gemaakt en geproduceerd in Nederland.

Thank you for purchasing this product. This document provides only a brief overview of the product. Please refer to the product manual for the full explanation. For this please scan the QR code or go to the website.



Intended use

The ZC-series motor controllers are intended solely for driving and controlling DC brush motors. Use of this product in any other manner may cause damage to people, product or application. Zilvertron bears no responsibility for this.



Safety	
	The user is at all times responsible for the application and will have to ensure, during implementation and use, that the necessary design choices are applied to the application. The local applicable safety measures, laws and regulations must also be considered.
	The ZC-series motor controllers have no emergency stop function. If a dangerous situation can arise (electrical, mechanical) due to the control of the motor, an external safety system must be implemented.
	Danger of electric shock. Always switch off the power supply first and wait at least 1 minute to make sure the controller is completely discharged before working with the controller. Such as: installing, removing, connecting and performing maintenance.
	The controller is NOT protected against connecting the power supply the wrong way round. Check this connection properly before switching on the power supply.
	Never open or modify the product in any way. Doing so may cause the product to malfunction and will void any warranty.

Technical data		
Power supply	12 - 24VDC	Min. - Max. 8 - 28VDC
Ambient temperature	0 - 40°C	Storage and operating
Humidity	Max. 80%	No condensation
Height above sea level	Max. 250m	-
Weight	39gr	+/- 1 gram
Enclosure	IP00	EN 60529
Mounting	-	In protected and conditioned environment (control cabinet)
Toebehoren	ZIN28	For configuration and monitoring
Certification	CE, RoHS II	2011/65/EU
Discarding		Follow local regulations for disposal

? In case of questions, contact the salesteam +31 (0)182 305045

All rights reserved by Zilvertron B.V.. No part of this publication may be reproduced, stored in a retrieval system, or transmitted, in any form or by any means, electronic, mechanical, photocopying, recording or otherwise, without the prior written permission of the publisher.

Manufactured in the Netherlands.